



株式会社 不動テトラ

ブロック環境製品に関するお問い合わせ先

ブロック環境事業本部

本社	〒103-0016	東京都中央区日本橋小網町7-2(ぺんてるビル)	☎ 03-5644-8583
北海道支店	〒060-0001	北海道札幌市中央区北1条西7-3(北一条大和田ビル)	☎ 011-233-1640
東北支店	〒980-0803	宮城県仙台市青葉区国分町1-6-9(マニュアルプレイス仙台)	☎ 022-262-3411
東京本店	〒103-0016	東京都中央区日本橋小網町7-2(ぺんてるビル)	☎ 03-5644-8590
北陸支店	〒950-0078	新潟県新潟市中央区万代島5-1(新潟万代島ビル)	☎ 025-255-1171
中部支店	〒460-0008	愛知県名古屋市中区栄5-27-14(朝日生命名古屋栄ビル)	☎ 052-261-5132
大阪支店	〒542-0081	大阪府大阪市中央区南船場2-3-2(南船場ハートビル)	☎ 06-7711-5225
中国支店	〒730-0041	広島県広島市中区小町3-19(MG広島小町ビル)	☎ 082-248-0138
四国支店	〒760-0023	香川県高松市寿町2-2-10(高松寿町プライムビル)	☎ 087-821-1541
九州支店	〒812-0011	福岡県福岡市博多区博多駅前4-1-1(日本生命博多駅前第二ビル)	☎ 092-441-5760
総合技術研究所	〒300-0006	茨城県土浦市東中貫町2-7	☎ 029-831-7411

<http://www.fudotetra.co.jp>

クラブロックS型

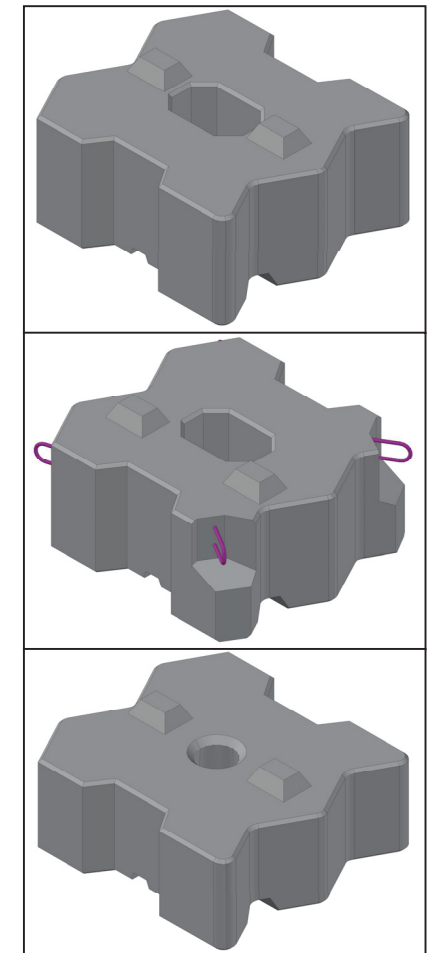
無人化施工対応砂防ブロック



クラブロックS型施工実績 (九州地方整備局 熊本復興事務所 栃の木地区下部斜面对策(その1)(その3)工事)



クラブロックS型施工実績 (九州地方整備局 雲仙復興事務所 水無川土砂掘削運搬外工事)

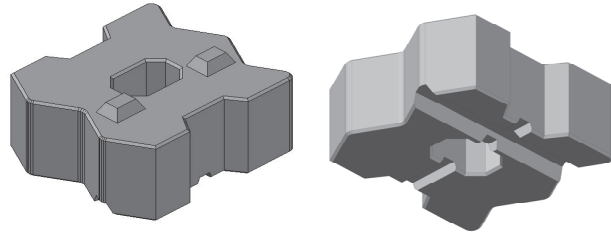


クラブブロックS型

クラブブロックS型は、数多くの実績を有するクラブブロックをベースに、砂防堰堤、導流堤、土留工、護床工などを用途として開発したブロックです。

用途

- 砂防・治山工事：砂防堰堤、土留工、床固工
- 河川工事：導流堤、護岸工、護床工、水制工、根固工
- 防災用備蓄品

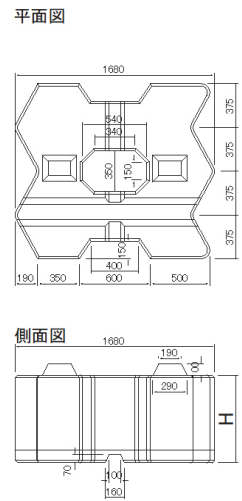


特長

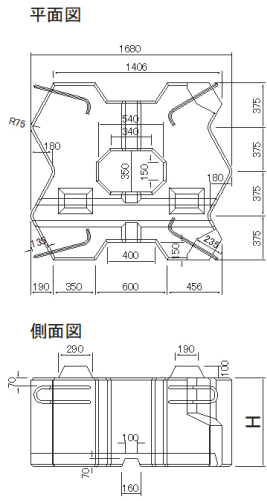
- ブロック上下面のホゾおよび側面の波型がかみ合い、一体の構造物を形成します。
- ブロック上面の突起の位置を変えることで、直積みをはじめ、任意の勾配で据付け可能です。
- ブロック中央に設けた孔により無人化施工が可能となります(無人化施工タイプ)。また、無人化施工が要求されない時もこの孔を利用してアタッチメントなどを使えば玉掛けが不要となり安全な作業が行えます。
- 形状が平型の無筋コンクリートなので、製作が容易で施工性に優れています。
- 連結が可能で、ブロックの一体性をより強くします(連結タイプ)。

形状・諸元

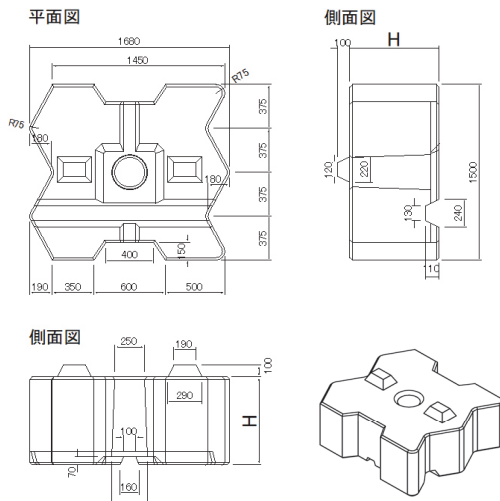
【標準タイプ】



【連結タイプ】



【無人化施工タイプ】

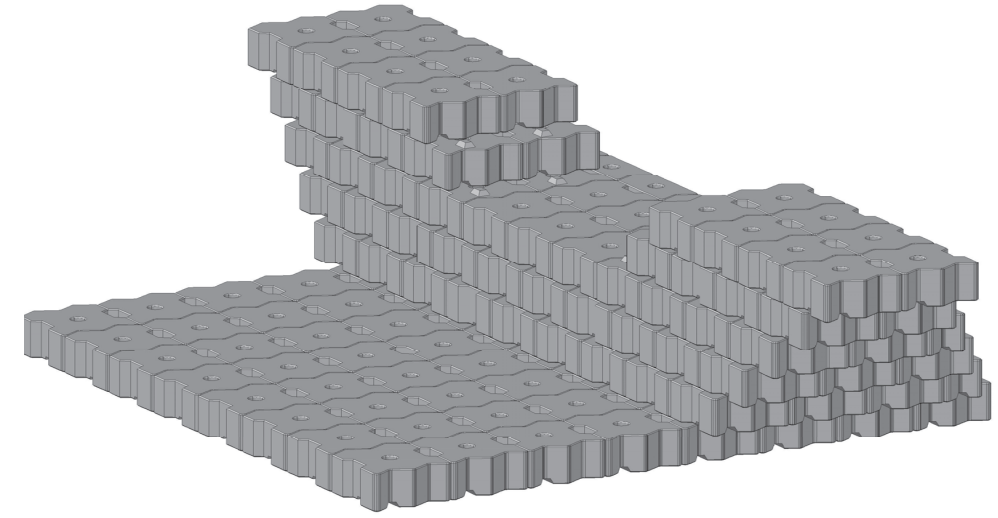


種別	トン型	質量 (t)	重量 (kN)	体積 (m ³)	型枠面積 (m ²)	H (mm)	連結筋
標準タイプ	2	2.141	20.996	0.931	6.28	500	—
	3	3.248	31.852	1.412	8.28	750	
	4	4.354	42.698	1.893	10.29	1000	
連結タイプ	2	2.038	19.986	0.886	6.12	500	ss400、φ22 L=1.2 m W=3.58 kg/本
	3	3.128	30.675	1.360	8.08	750	
	4	4.218	41.364	1.834	10.04	1000	
無人化施工タイプ	2	2.240	21.967	0.974	6.02	500	—
	3	2.827	27.723	1.229	6.94	625	

※ 上面の突起の位置を変えてもブロック諸元は変わりません。
半塊についてはお問合せ下さい。

配列図(参考)と法面勾配

【砂防堰堤】



【護岸工】クラブブロックS型施工実績 (九州地方整備局 筑後川河川事務所 赤谷川流域護岸災害復旧(9号)工事)

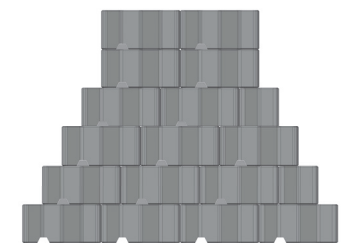
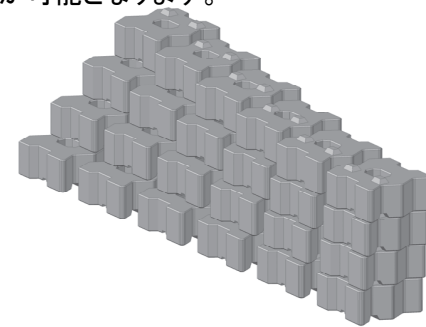


※写真は乙石川

【法面勾配】

直積みをはじめの任意の法面勾配で据付けが可能となります。

法面の途中で勾配を変えることも可能です。



※上図は勾配可変を表現したもので構造物を示すものではありません。