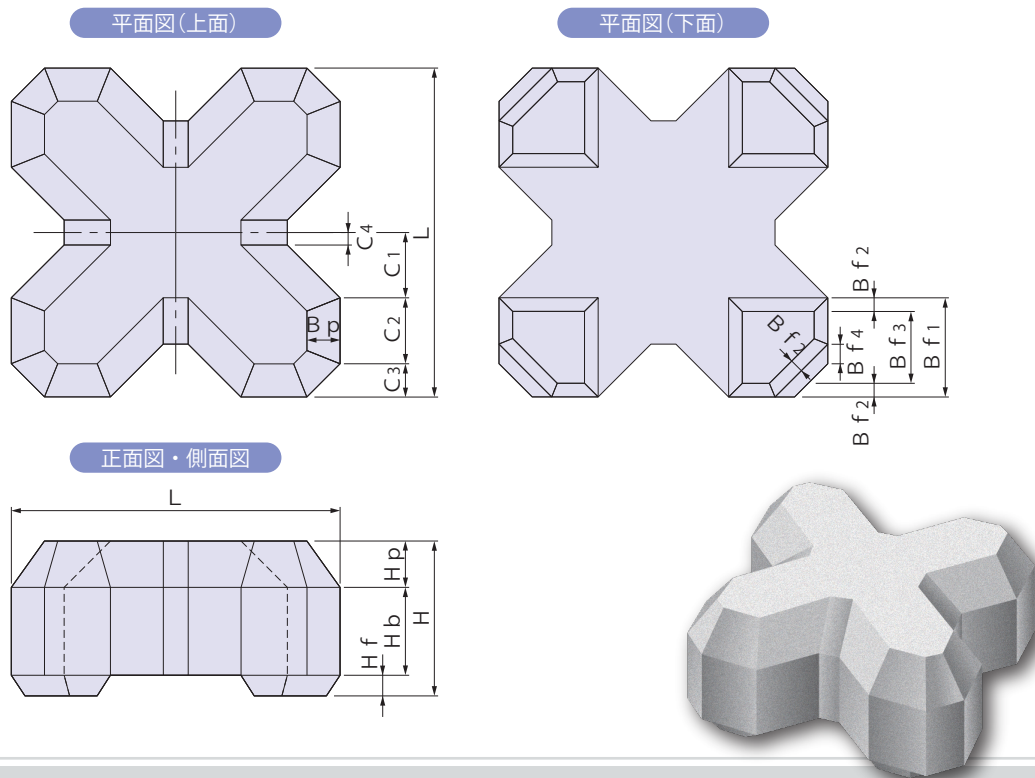


T型エックスブロック

形状寸法図



諸元表

種別(トン型)	T - 3	T - 4.5	T - 6	T - 9	T - 12	T - 15	T - 18	T - 24	T - 30
質量 M (t)	3.043	4.704	6.400	9.039	12.318	15.450	18.118	24.343	30.505
重量 W (k N)	29.842	46.130	62.763	88.642	120.798	151.513	177.677	238.723	299.152
体積 V (m ³)	1.322	2.045	2.782	3.929	5.355	6.717	7.877	10.583	13.263
型枠面積 A (m ²)	7.19	9.62	11.81	14.87	18.28	21.26	23.65	28.79	33.47
基本長 L (m)	1.60	1.85	2.05	2.30	2.55	2.75	2.90	3.20	3.45
H (mm)	752	870	964	1081	1199	1293	1363	1504	1622
H p (mm)	224	259	287	322	357	385	406	448	483
H b (mm)	432	500	554	621	689	743	783	864	932
H f (mm)	96	111	123	138	153	165	174	192	207
C 1 (mm)	320	370	410	460	510	550	580	640	690
C 2 (mm)	320	370	410	460	510	550	580	640	690
C 3 (mm)	160	185	205	230	255	275	290	320	345
C 4 (mm)	64	74	82	92	102	110	116	128	138
B p (mm)	160	185	205	230	255	275	290	320	345
B f 1 (mm)	480	555	615	690	765	825	870	960	1035
B f 2 (mm)	64	74	82	92	102	110	116	128	138
B f 3 (mm)	352	407	451	506	561	605	638	704	759
B f 4 (mm)	96	111	123	138	153	165	174	192	207

質量 (t) = 2.3 (コンクリートの密度) × 体積
 重量 (kN) = 9.80665 × 質量 (t)