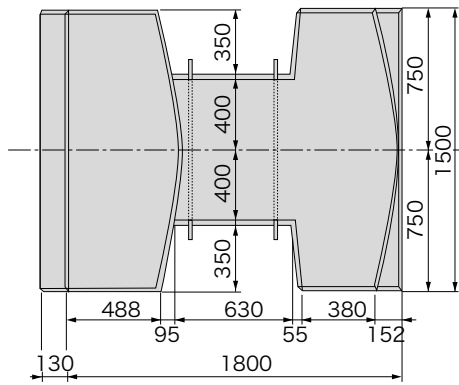


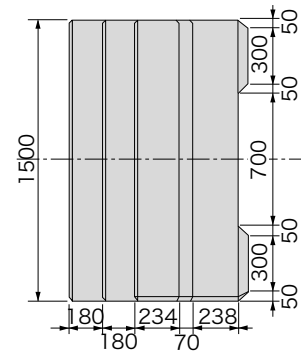
テラスT型形状寸法図

(単位：mm)

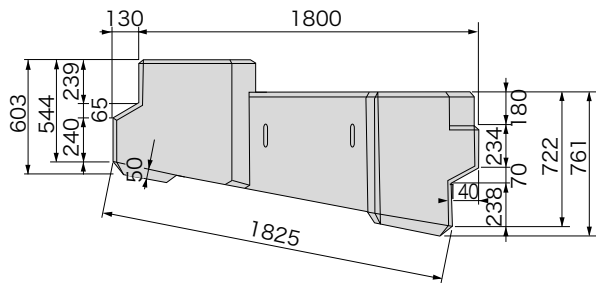
平面図



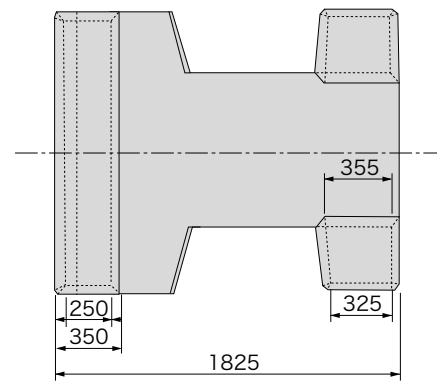
正面図



側面図



下面図



型式	質量 (t)	重量 (kN)	体積 (m <sup>3</sup> )	型枠面積 (m <sup>2</sup> )	吊鉄筋 (φ16)	
					(kg)	(N)
3.2 型	3.29	32.26	1.431	7.66	6.16	60.41