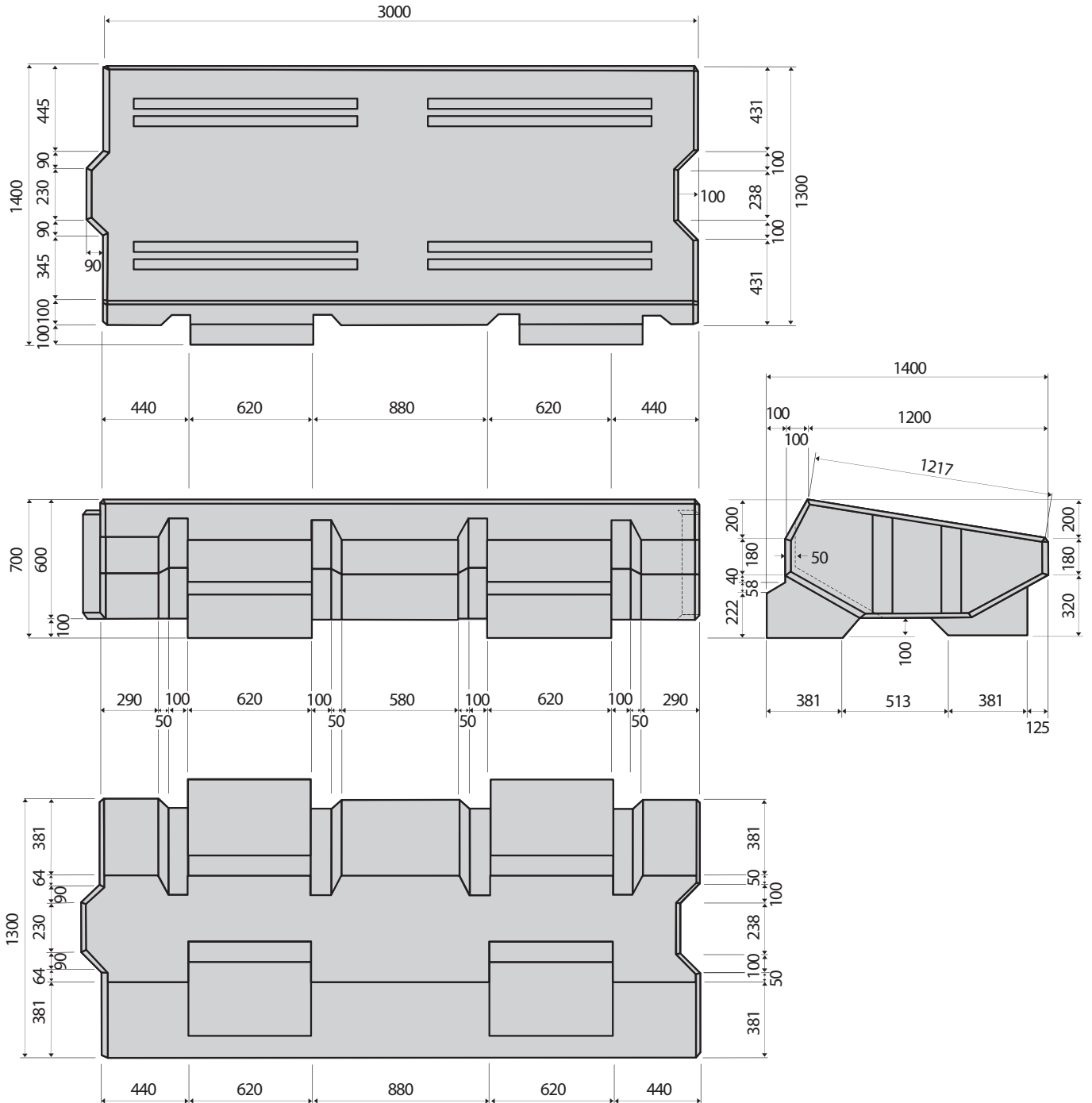


形状寸法図



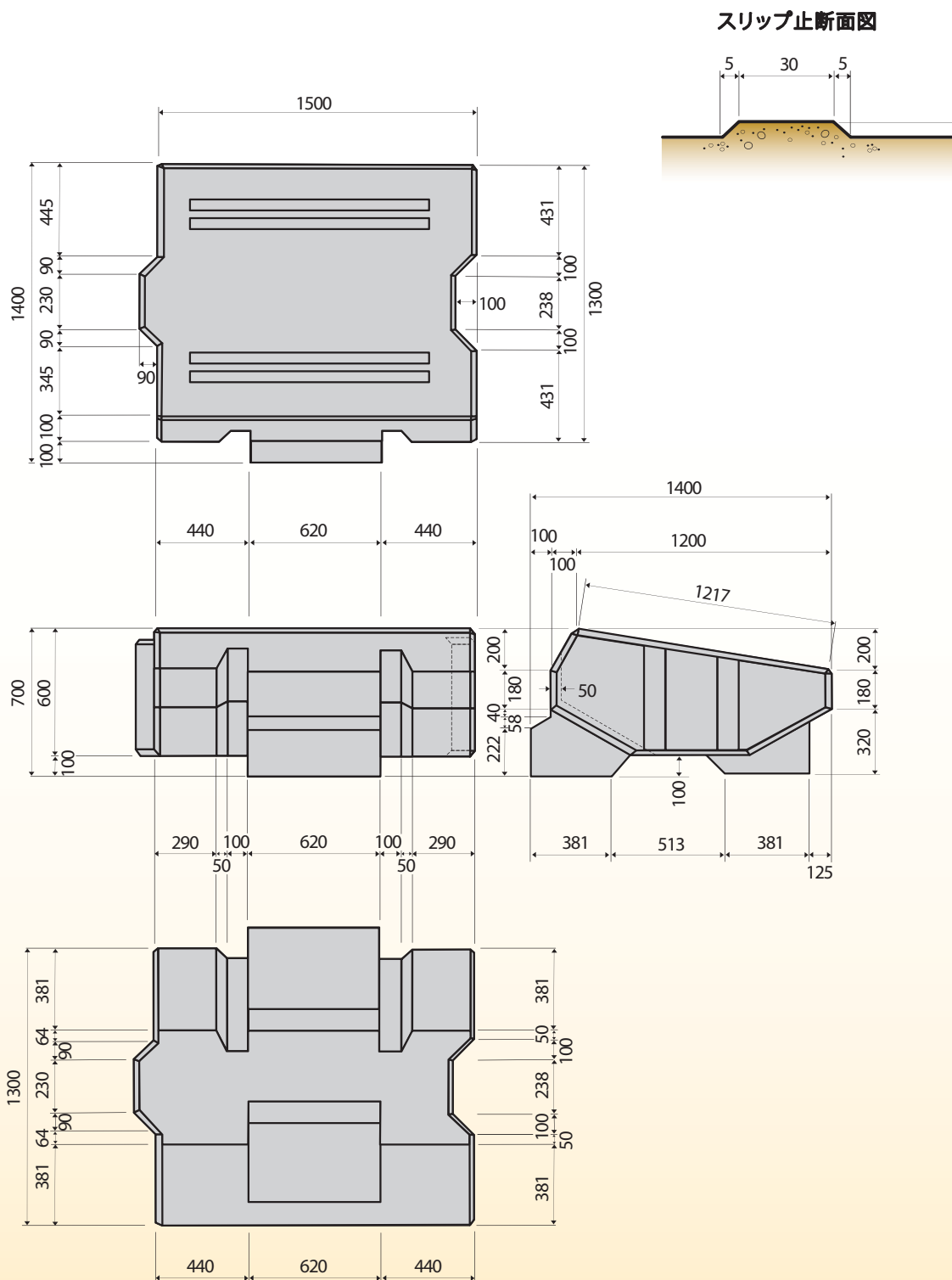
2 t 2 連 型



実質量 (t)	体 積 (m ³)	型枠面積 (m ²)
4.33	1.881	10.70

形状寸法図

半塊型



実質量(t)	体積(m ³)	型枠面積(m ²)
2.16	0.939	5.95