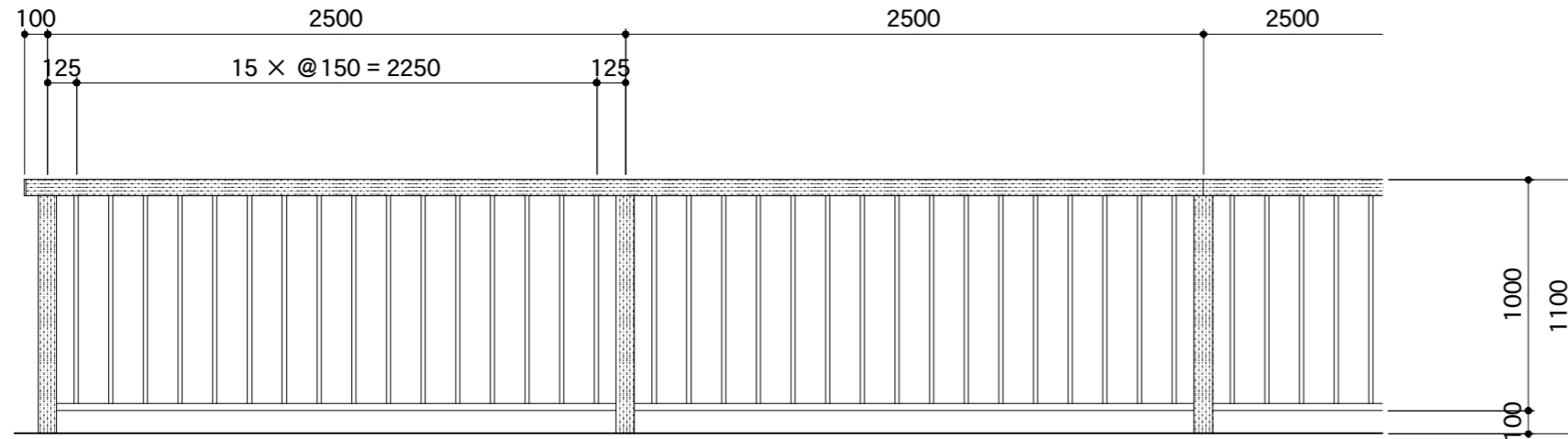
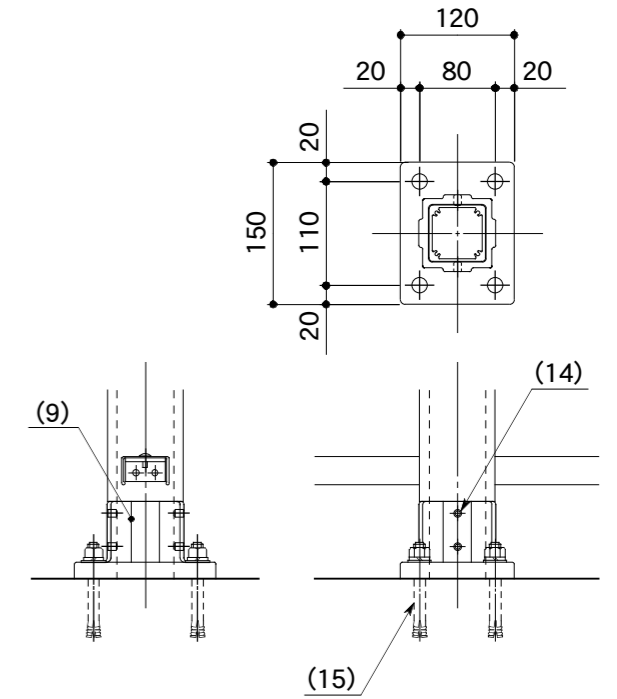


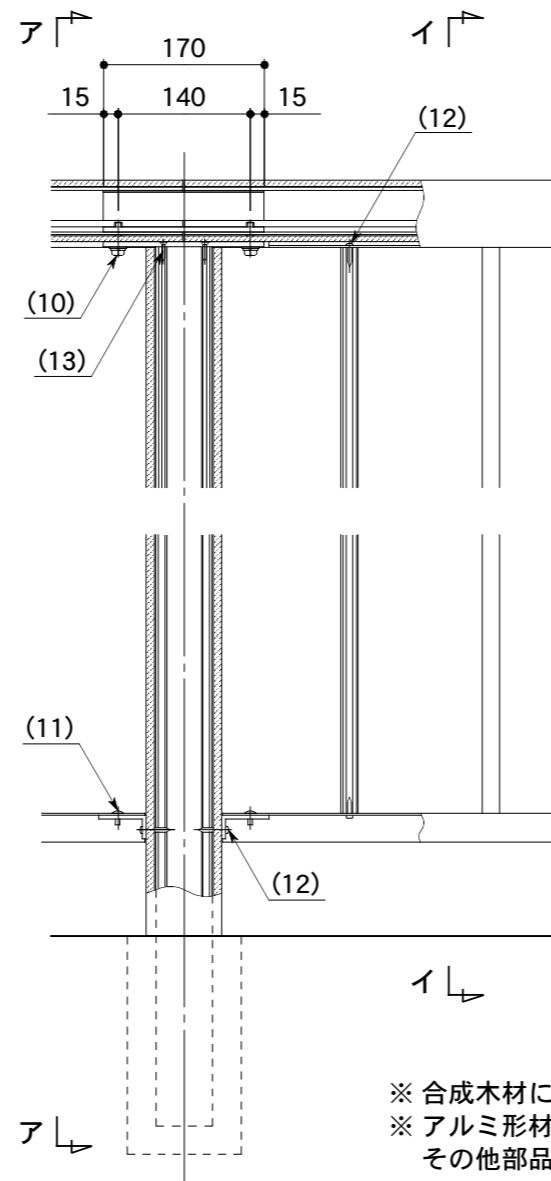
立面図



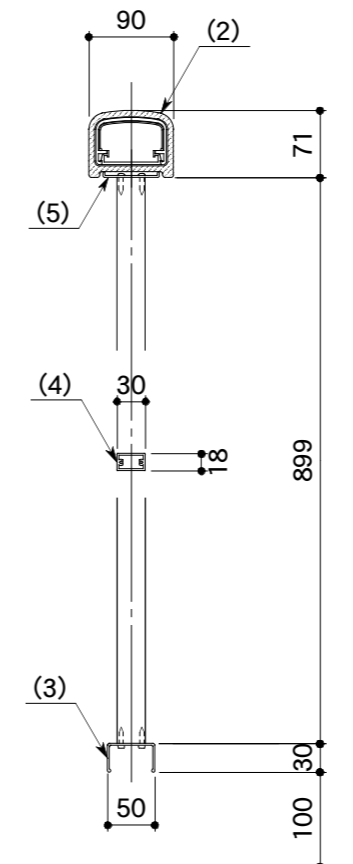
ベース詳細図



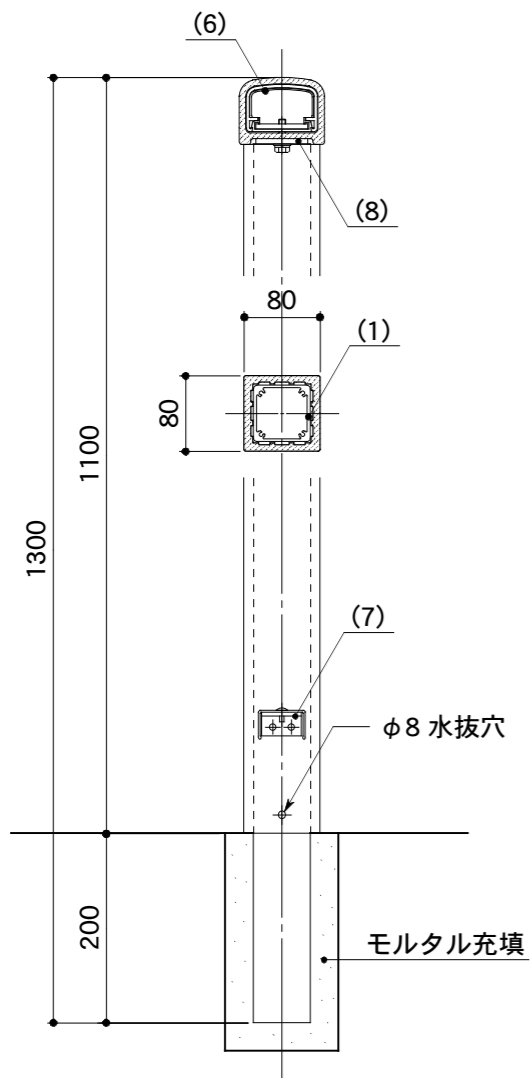
取付詳細図



イ～イ断面



ア～ア断面



※ 合成木材については、サンディング仕上(ダークカラー)
 ※ アルミ型材(芯材除く)については、アルマイト(マットブラウン)
 ※ その他部品類については、塗装(マットブラウン)仕上とする。
 ※ ボルト、ビス類はブロンズ色とする。

SWGT - 2511

部番	名称	形状	材質
(1)	支柱	□60×60×3.5/3.1	A6061S-T6
	支柱カバー	□80×80	リサイクル合成木材
(2)	笠木カバー	90×71	"
	笠木芯材	75×50 / 63×15	A6063S-T5
(3)	下 棧	50×30	"
(4)	格 子	□30×18	"
(5)	格子レール	60×6×2	"
(6)	インナースリーブ	L=170	"
(7)	下棧クリップ	L50×25×4	"
(8)	笠木クリップ	PL 5×170×55	アルミ
(9)	ベースボックス	150×120	ADC 12
(10)	六角ボルト	M8×30 B,W,SW	SUS
(11)	トラスビス	M5×12 B	"
(12)	タッピンビス(ナベ)	φ4.5×20 B	"
(13)	タッピンビス(皿)	φ4.5×20 B	"
(14)	六角穴付止ネジ	M8×10 B	"
(15)	後打アンカー	M12×100 B,N,W,SW	"