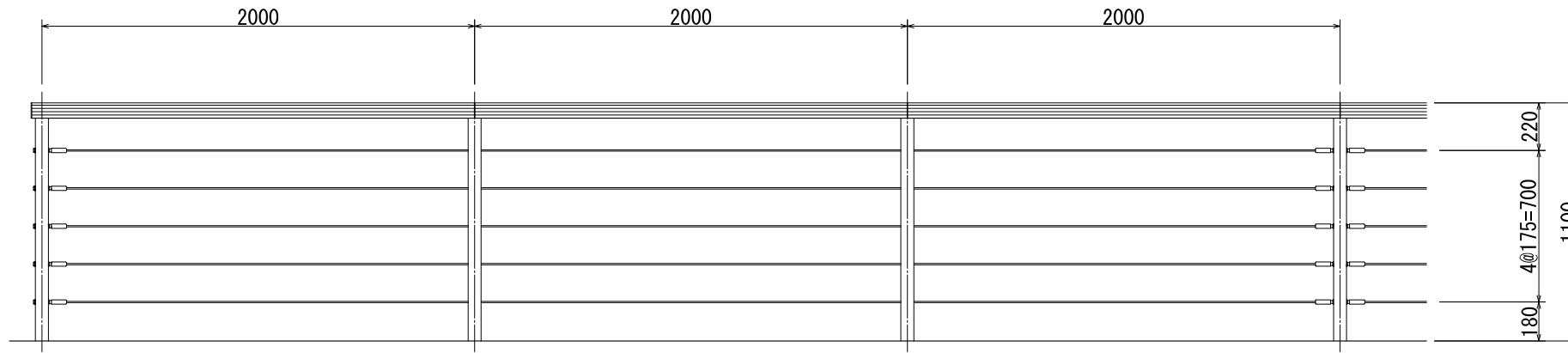
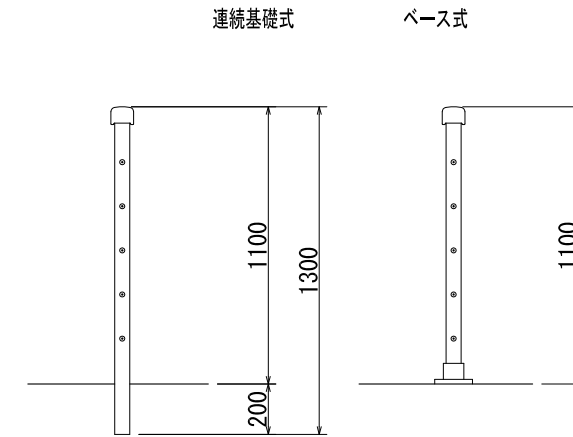


立面図

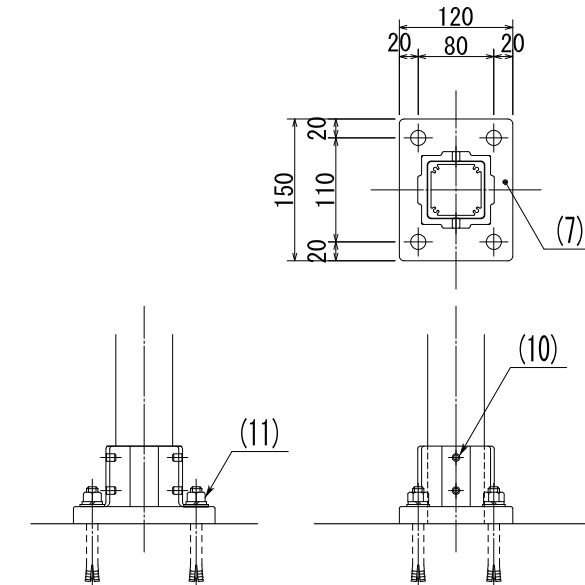


側面図



※ 合成木材については、サンディング仕上 (ダークカラー)  
 ※ アルミ形材 (芯材除く) については、アルマイト (マットブラウン)  
 ※ その他部類については、塗装 (マットブラウン) 仕上とする。  
 ※ ボルト、ビス類はブロンズ色とする。

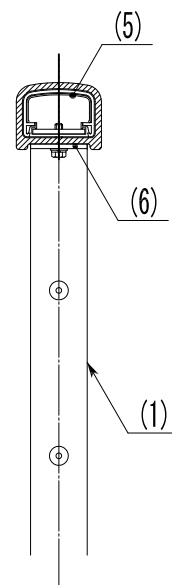
ベース詳細図



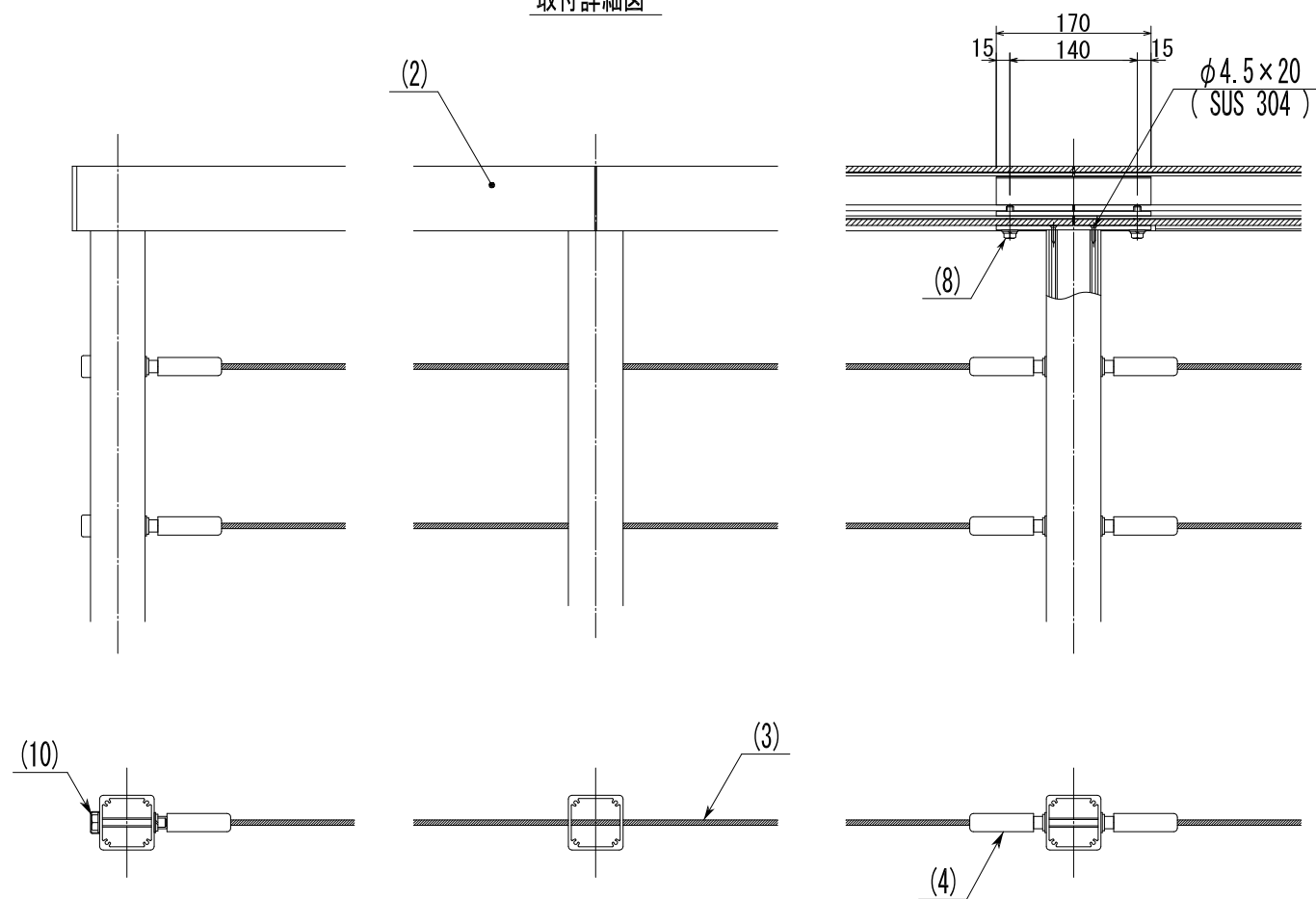
資源でありつづけるモノづくり

日付	訂正・修正

側面図



取付詳細図



SWG-T-W1 - 2011			
部番	名称	形状	材質
(1)	支柱	□60×60×3.5/3.1	A6061S-T6
(2)	笠木カバー	90 × 71	サカイ合成木材
	笠木芯材	75×50 / 63×15	A6063S-T5
(3)	ワイヤー	φ6	SUS 304
(4)	ワイヤー金具	—	—
(5)	インナースリーブ	L=170	A6063S-T5
(6)	笠木クリップ	PL 5×170×55	アルミ
(7)	ベースボックス	150×120	ADC 12
(8)	六角ボルト	M8×30 B, W, SW	SUS
(9)	六角ボルト (カバー付)	M10×75 B, 2W, SW	—
(10)	六角穴付止ネジ	M8×10 B	—
(11)	後打アンカー	M12×100 B, N, W, SW	—

**sai**  
— BRAND —

SAIKAWA

作成日

平成23年 4月 1日

図面名

標準図

尺度

S=1/30

製図

K. HOHJOH

検図

\*\*\*\*\*

図番