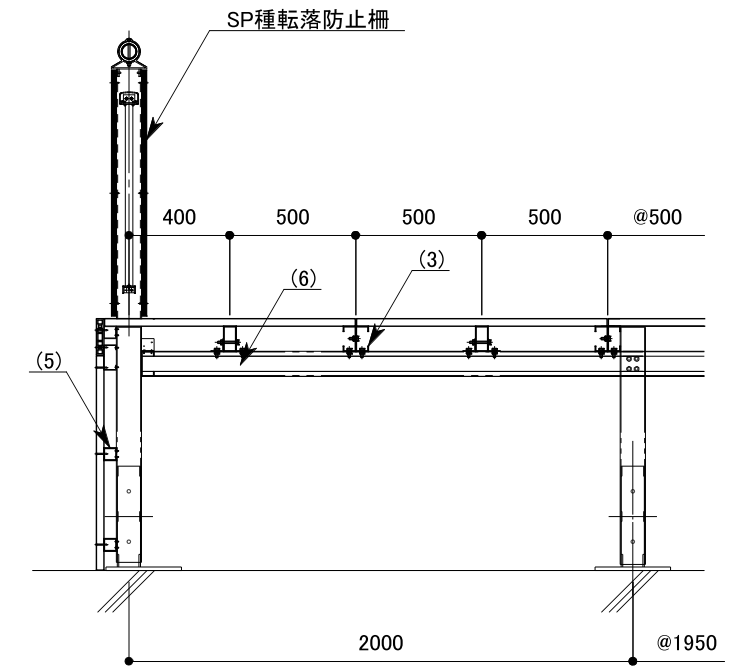
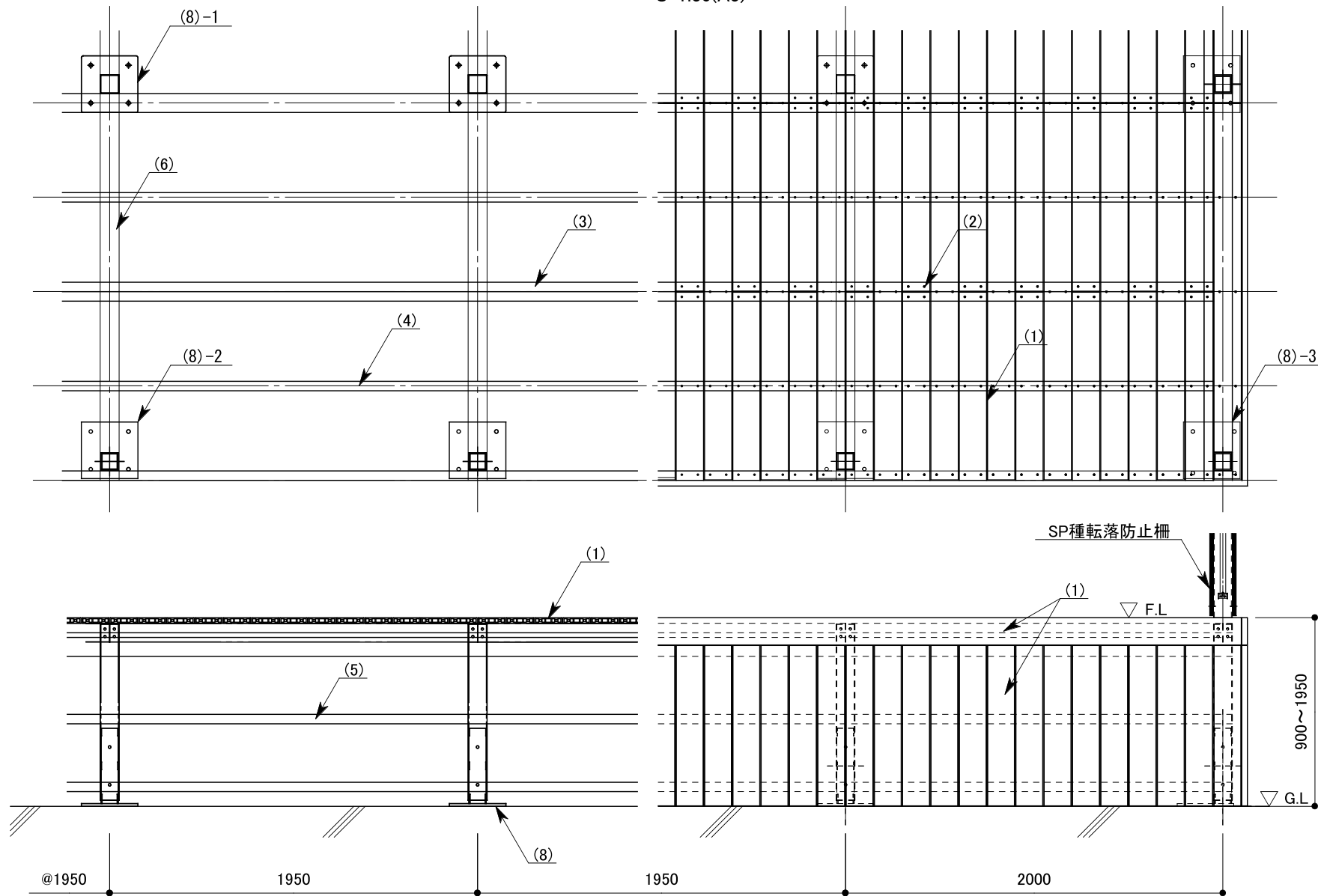
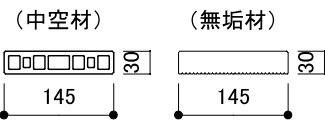


標準納まり図
S=1:30(A3)



パーツリスト 1
S=1:10(A3)

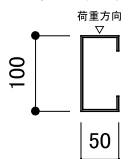
(1) 床板・幕板
リサイクル合成木材



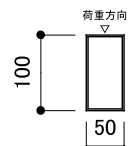
(2) デッキ固定専用ドリルビス
どりどり君; DR6-45



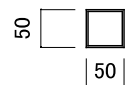
(3) 根太材・幕板固定材
C-100×50×2.3t
高耐食溶融めっき鋼板



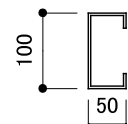
(4) 根太材
□100×50×2.3t
高耐食溶融めっき鋼板



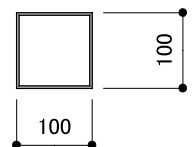
(5) 幕板固定材
□50×50×2.3t
高耐食溶融めっき鋼板



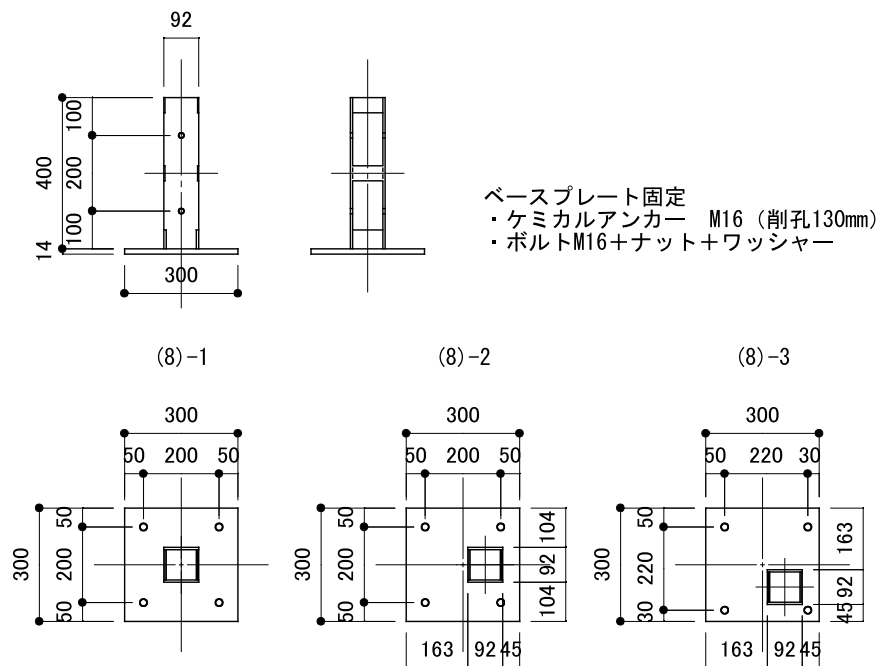
(6) 大引
C-100×50×3.2t
高耐食溶融めっき鋼板



(7) 支柱
□100×100×3.2t
高耐食溶融めっき鋼板



ベースプレート 詳細図
S=1:20(A3)



■設計条件

用途	乗載過重
歩道	5,000N/m ²
公共建築・公園等	3,500N/m ²
一般住宅	1,800N/m ²

■特記事項

- ・本仕様はデッキ材のフラット面を表とした芝目張り仕上げとする。
- ・本仕様は塩害や防錆対策を施したセコロウッド デッキシステム標準仕様とする。
- ・デッキシステムとは、床板、ビス、根太、大引で構成される外構床の構造体で、システムとして構造計算、破壊試験等を行い評価検証したものを指す。
- ・床板及び幕板は木材・プラスチック再生複合材認証製品とする。
- ・ビスは上記床板、根太を接合する専用ビスとし、いたずら防止に六角孔を設け、素材はSUS-410とする。
- ・根太材及び大引は高耐食溶融めっき鋼板(ZAM)を使用する。他はHDZ35とする。
- ・製品は、メーカーの指定する損害賠償責任保険に加入しているものとする。

部番	名称	形状	材質
(1)	床板・幕板	145 × 30	リサイクル合成木材
(2)	デッキ専用固定ビス	M6 × 45 (六角孔)	SUS-410
(3)	根太材・幕板固定材	C-100 × 50 × 2.3t	高耐食溶融めっき鋼板
(4)	根太材	□100 × 50 × 2.3t	〃
(5)	幕板固定材	□50 × 50 × 2.3t	〃
(6)	大引	C-100 × 50 × 3.2t	〃
(7)	支柱	□100 × 100 × 3.2t	〃
(8)	ベースプレート	—	スチール材

品名	セコロウッド デッキシステムステージ仕様		検図	結城
日付	H23.3/14	図番	1 / 2	
縮尺	図示	作図	河野	