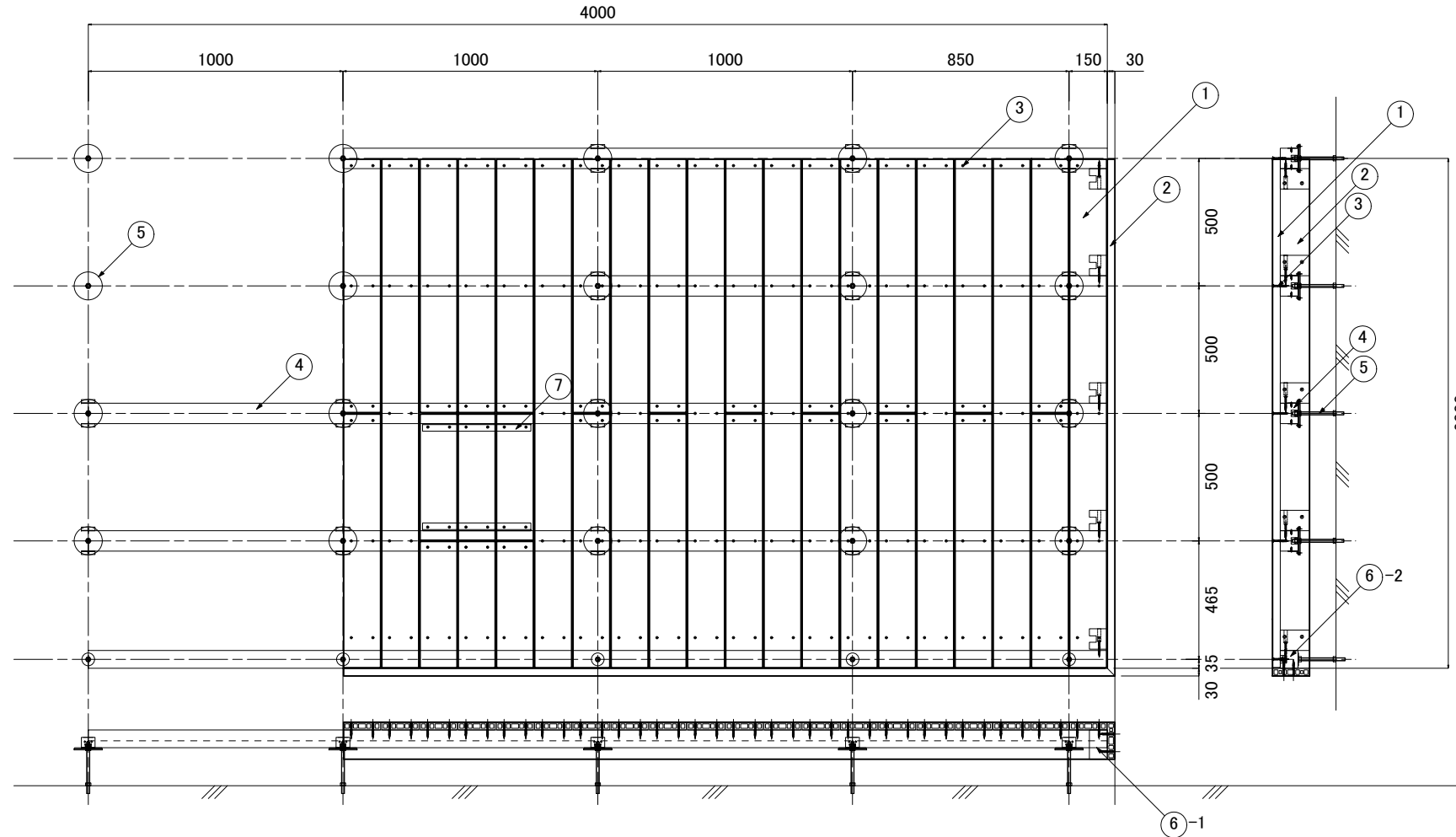


リバースウッドデッキシステム沿岸仕様ビス仕上  
標準納まり図 S=1/25



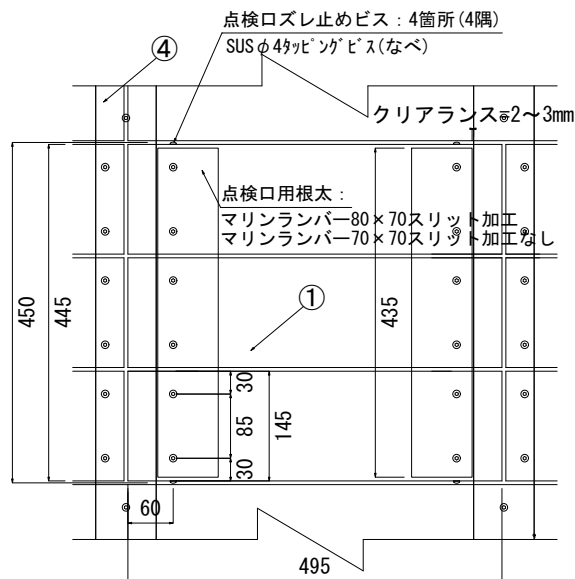
■基本仕様

部材	規格	数量	仕様
①②リバースウッド	145×30×1995(両面フラット)	6.7m/m <sup>2</sup>	廃PP・廃木材 45:55 JIS A 5741 認証取得品
③デッキ固定ビス(とんがり君)	M5×65(六角孔)	33.33本/m <sup>2</sup>	SUS-XM7
④マリンランバー根太	80(W)×70(H)×4000(L) スリット入り	2.00m/m <sup>2</sup>	ガラス長繊維強化プラスチック発泡体
⑤支持脚セット	φ110 根太受けプレート M12ボルト	2本/m <sup>2</sup>	SUS304

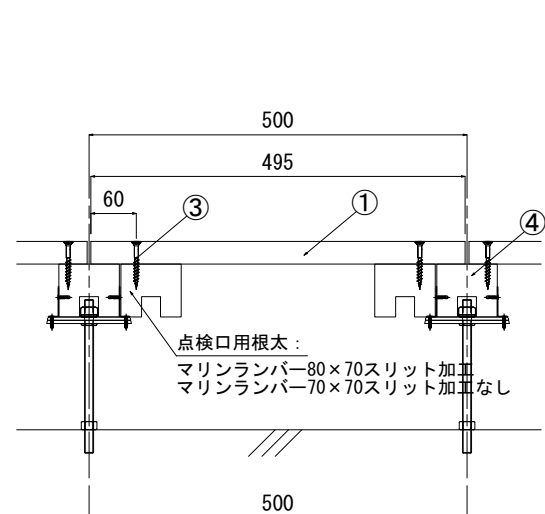
■特記事項

- ・本仕様は塩害や防錆対策を施したリバースウッドデッキシステム沿岸仕様とする。
- ・デッキシステムとは、床板、ビス、根太、支持脚で構成される外構床の構造体で、システムとして構造計算、破壊試験等を行い評価検証したものを指す。
- ・床板はJIS A 5741 木材・プラスチック再生複合材認証製品とする。
- ・床板はフラット面を表とした千鳥張り仕上げ及び再生木材の表面加工を活かした芝目張りを標準とする。
- ・根太はガラス長繊維強化プラスチック発泡体とする。
- ・ビスは上記床板、根太を接合する専用ビスとし、いたずら防止に六角孔を設け、素材はSUS-XM7とする。
- ・支持脚はSUS304を基材とする。
- ・上記製品は、別途定める損害賠償責任保険に加入しているものとする。

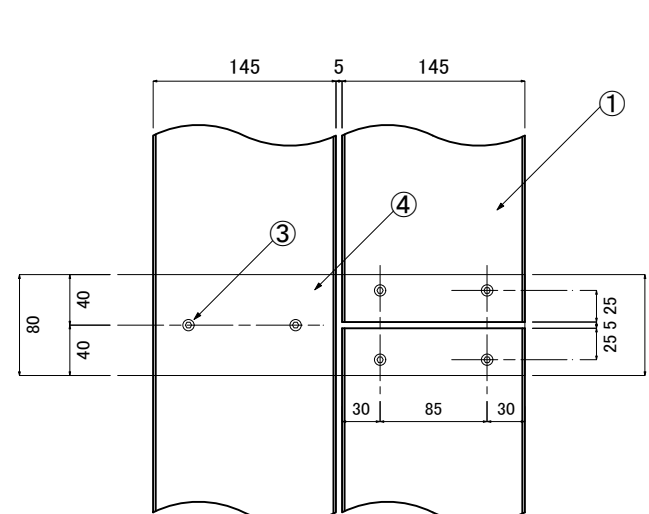
⑦点検口詳細図<平面> S=1/10



⑦点検口詳細図<断面> S=1/10

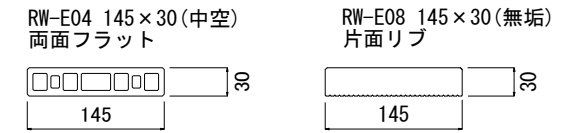


ビス位置詳細図 S=1/6



リバースウッドデッキシステム沿岸仕様ビス仕上  
パーツリスト S=1/8

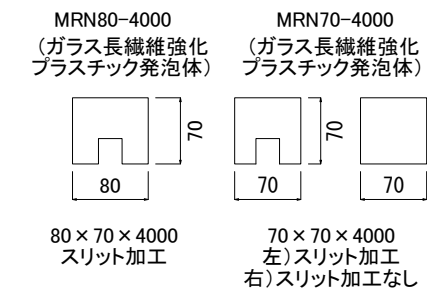
①② 床板(リバースウッド)



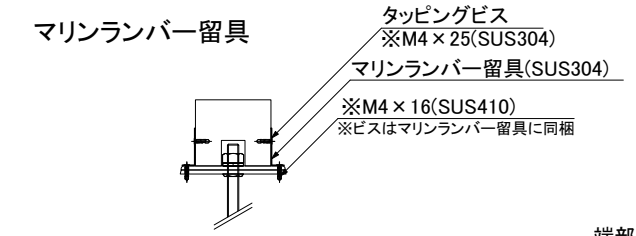
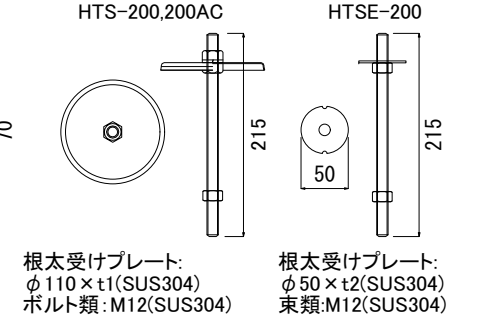
③ デッキ固定ビス(とんがり君)



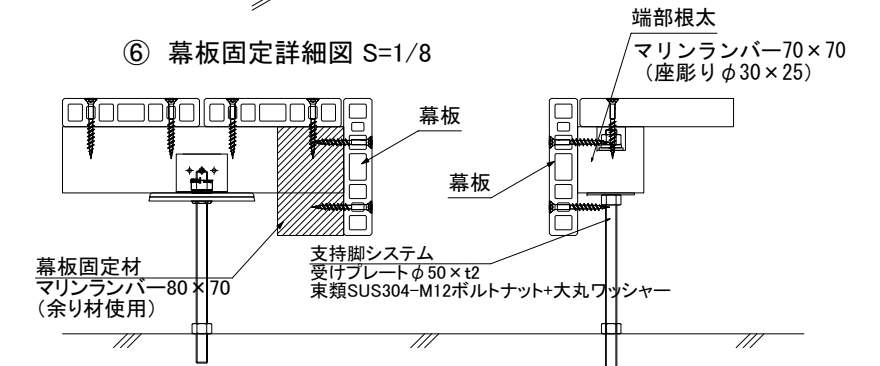
④ マリンランバー



⑤ 支持脚システム



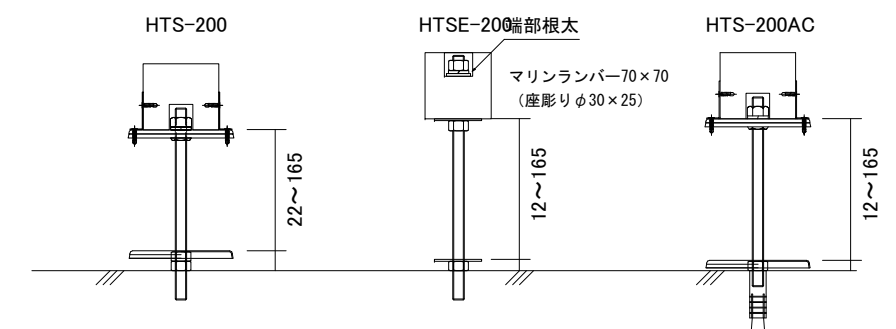
⑥ 幕板固定詳細図 S=1/8



⑥-1 根太木口側

⑥-2 根太延長側

プラットフォームの種別 S=1/8



製品名	HTS-200	HTSE-200,AC	HTS-200AC
適用	コンクリート基礎	コンクリート基礎	コンクリート基礎
概要	広いデッキの施工に適します	端部根太として使用します	アンカーを打設するため、降雨時にも施工できます
接着剤	エポキシ樹脂系接着剤	削孔,ACタイプに対応	なし