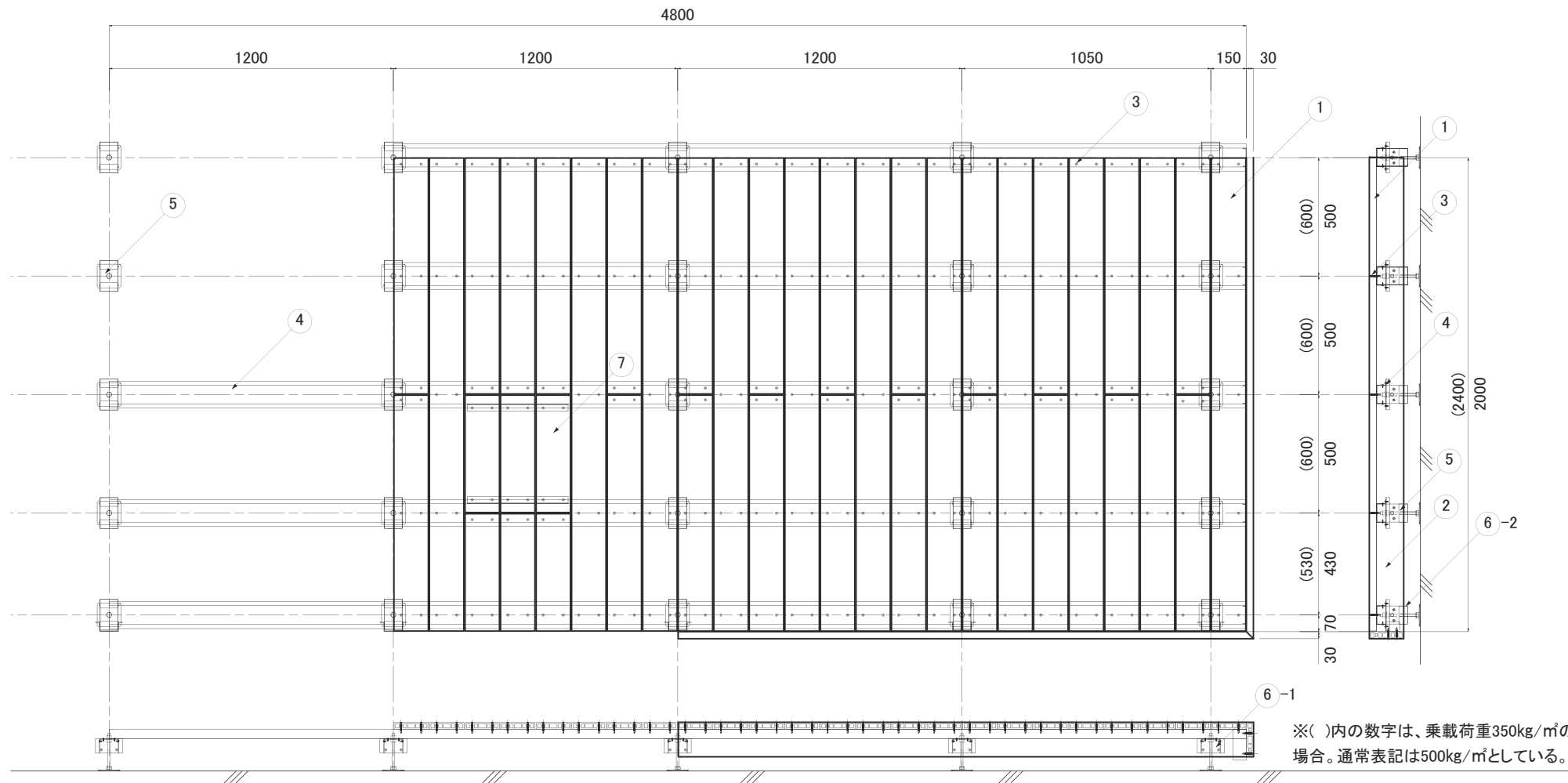


リバースウッドデッキシステム標準仕様ビス仕上

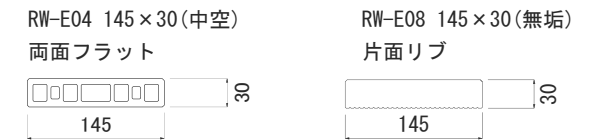
標準納まり図 S=1/25



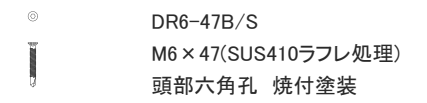
リバースウッドデッキシステム標準仕様ビス仕上

パーツリスト S=1/8

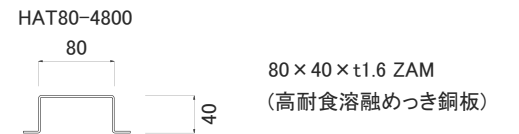
①床板 ②幕板 (リバースウッド)



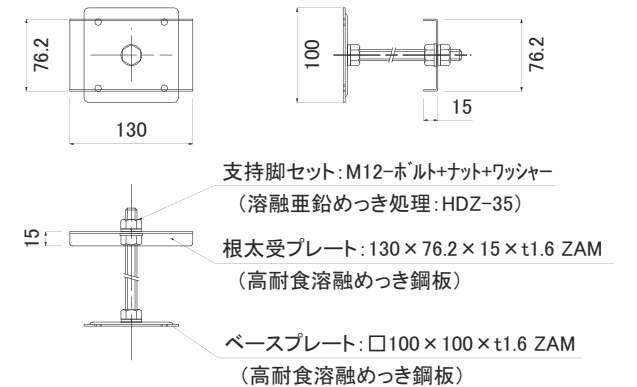
③デッキ固定ビス(どりどり君)



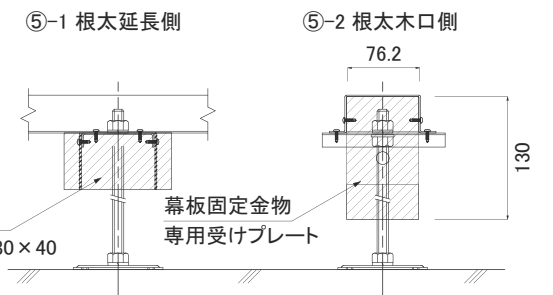
④ハット型根太



⑤支持脚セット (HTZ-200)



⑥幕板固定金物(高耐食溶融めっき鋼板:ZAM)



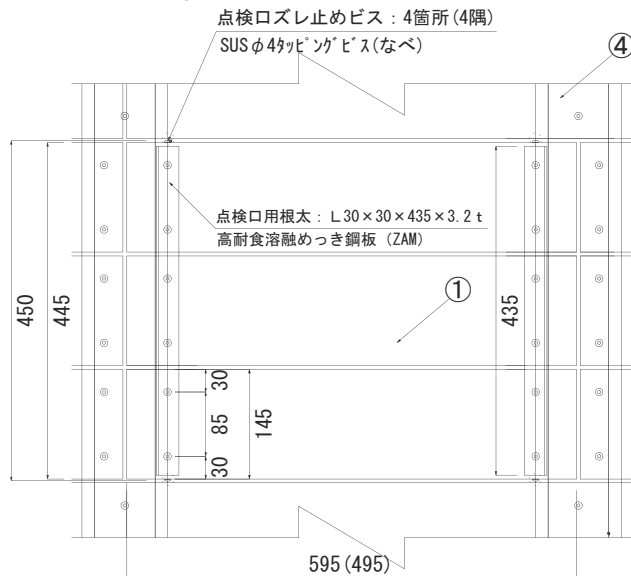
■基本仕様

名称	規格	数量	仕様
①②リバースウッド	145×30×2394(中空) (145×30×1995(中空))	6.7m/m ²	廃PP:廃木材45:55 JIS A 5741 認証取得品 SUS410
③デッキ固定ビス	M6×47(六角孔)	26.67/m ² [33.33本/m ²]	ラフレ処理
④ハット型根太鋼	80(W)×40(H)×1.6(t)×4800(L)	1.67本/m ² [2.00本/m ²]	高耐食溶融めっき鋼板
⑤支柱脚セット	根太受けプレート:130(W)×76.2(B)×1.6(t) M12ボルト+ナット+座金、□100×100ベースプレート	1.40セット/m ² [1.67セット/m ²]	高耐食溶融めっき鋼板 HDZ35

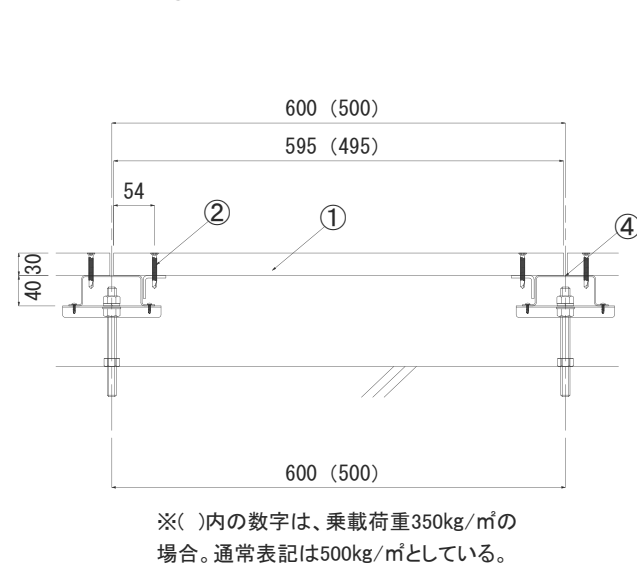
■特記事項

- ・本仕様は、デッキ材の熱膨張対策、根太の防錆対策を施したリバースウッドシステム標準仕様とする。
- ・デッキシステムとは、床板、ビス、根太、支柱脚で構成される外構床の構造体でシステムとして構造計算、破壊試験等を行い評価検証したものを示す。
- ・床板は、JIS A 5741 木材、プラスチック再生複合体認証製品とする。
- ・床板はフラット面を表とした千鳥張り仕上げ及び再生木材の表面加工を活かした芝目張りを標準とする。
- ・根太は高耐食溶融めっき鋼板とする。
- ・ビスはいたずら防止に六角孔を設け、素材はSUS410にラフレ処理を施した仕様とする。
- ・支柱脚はプレート類に高耐食溶融めっき鋼板を使用する。
- ・上記製品は、別途定める損害賠償責任保険に加入しているものとする。

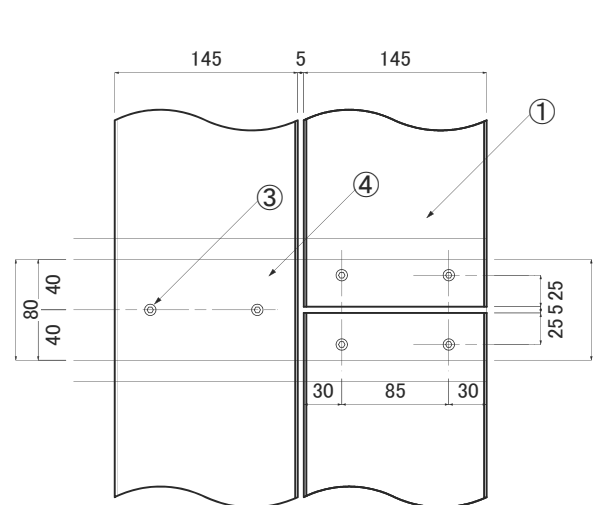
⑦点検口詳細図<平面> S=1/10



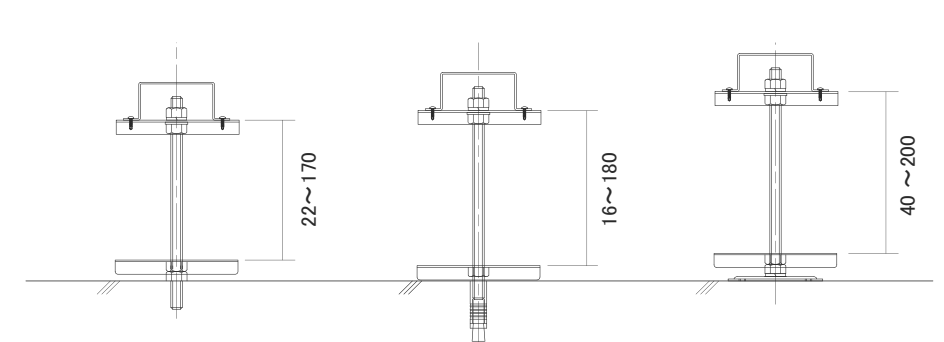
⑦点検口詳細図<断面> S=1/10



ビス位置詳細図 S=1/6



プラットフォームの種別 S=1/8



名称	HTZ-200	HTZ-200AC	HTZ-200BP
適用	コンクリート基礎	コンクリート基礎	防水層等
概要	広いデッキの施工に適します	アンカー打設のため降雨時にも施工が出来ます	防水層上に接着固定します
接着剤	エポキシ樹脂系接着剤	無し	ウレタン樹脂系接着剤