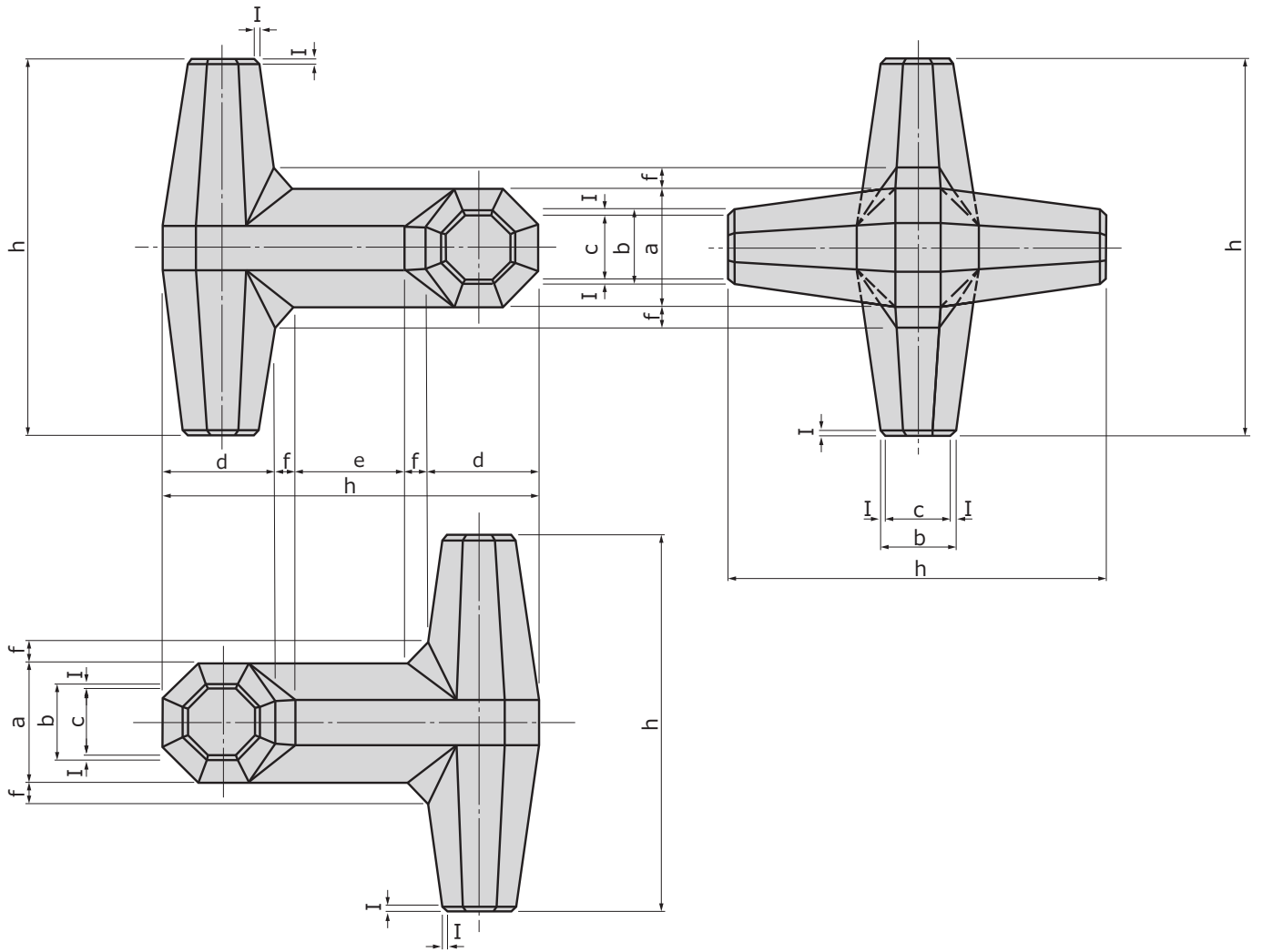


ドロスの形状寸法図



ドロス寸法表

(単位: mm)

種別 (トン型)	実質量 <sup>※1</sup> (t)	実重量 <sup>※2</sup> (kN)	体積 (m <sup>3</sup> )	型枠面積 (m <sup>2</sup> )	h	a	b	c	d	e	f	l
40	41.12	403.25	17.391	50.041	4823	1543	986	830	1441	1401	270	78
50	51.42	504.26	21.739	58.067	5196	1663	1062	894	1552	1510	291	84
80	82.32	807.28	34.787	79.443	6077	1945	1242	1045	1816	1765	340	99

※1 実質量・実重量は、後掲する鉄筋質量を考慮したものです

※2 実重量=9.80665×実質量